



# INVENTAR EL FUTURO

Introducción a las patentes dirigida a las pequeñas y medianas empresas



ORGANIZACIÓN  
MUNDIAL DE LA  
PROPIEDAD  
INTELLECTUAL



## **Publicaciones de la serie “La propiedad intelectual y las empresas”:**

1. El secreto está en la marca: introducción a las marcas dirigida a las pequeñas y medianas empresas. Publicación de la OMPI N.º 900.
2. Lo atractivo está en la forma: introducción a los diseños industriales dirigida a las pequeñas y medianas empresas. Publicación de la OMPI N.º 498.
3. Inventar el futuro: introducción a las patentes dirigida a las pequeñas y medianas empresas. Publicación de la OMPI N.º 917.
4. Expresión creativa: introducción al derecho de autor dirigida a las pequeñas y medianas empresas. Publicación de la OMPI N.º 918 (de próxima publicación).

Todas las publicaciones están disponibles en la librería electrónica de la OMPI en la dirección siguiente: [www.wipo.int/ebookshop](http://www.wipo.int/ebookshop)

**Descargo de responsabilidad:** La información contenida en la presente guía no suple el asesoramiento jurídico profesional. Su principal objetivo es proporcionar información básica.

*WIPO Copyright (2006)*

*Ninguna parte de esta publicación podrá ser reproducida o transmitida de forma alguna ni por ningún medio, ya sea electrónica o mecánicamente, salvo si la ley lo permite, sin permiso previo del titular del derecho de autor.*



## Prólogo

Esta publicación es la tercera de una serie de guías sobre el tema “La propiedad intelectual y las empresas”. Se centra en las patentes, un instrumento fundamental para mejorar la capacidad de una empresa para obtener el máximo beneficio de las ideas y capacidades tecnológicas nuevas e innovadoras. La gestión de los conocimientos, especialmente las nuevas ideas y conceptos, es fundamental para la capacidad de cualquier empresa de cambiar, adaptarse, y aprovechar nuevas oportunidades mientras compete en un entorno empresarial que evoluciona rápidamente.

En la economía de los conocimientos actual, la estrategia de patentes de una empresa innovadora debe ser un factor clave en su estrategia comercial. Esta guía explica de una manera sencilla y práctica los beneficios comerciales del sistema de patentes para todos los tipos de empresas. Si bien se recomienda a los lectores que consulten a un experto en patentes cuando deseen proteger, explotar o hacer valer sus derechos de patente, esta guía proporciona información práctica destinada a ayudar a los lectores a entender los conceptos básicos y poder formular las preguntas adecuadas cuando consulten a un experto en cuestiones de patentes.

Alentamos a las pequeñas y medianas empresas (Pymes) a que utilicen la guía para integrar sus estrategias tecnológicas y de patentes en el conjunto de sus estrategias de negocios, de comercialización y de exportación. La OMPI agradecerá todos aquellos comentarios que sirvan para continuar mejorando la guía, y de este modo velar por que atienda adecuadamente las nuevas necesidades de las Pymes en todo el mundo.

Podrán elaborarse versiones de esta guía adaptadas a cada país, en cooperación con instituciones nacionales y entidades locales, a las que se invita a solicitar a la OMPI un ejemplar de las directrices sobre adaptación.

Kamil Idris  
Director General, OMPI





## Índice

Página

- |  |           |
|--|-----------|
| 1. <u>Las patentes</u>                             | <u>3</u>  |
| 2. <u>Cómo obtener una patente</u>                 | <u>16</u> |
| 3. <u>Patentar en el extranjero</u>                | <u>30</u> |
| 4. <u>Comercializar la tecnología patentada</u>    | <u>34</u> |
| 5. <u>Cómo hacer valer los derechos de patente</u> | <u>39</u> |

## 1. Las patentes

### ¿Qué es una patente?

Una patente es un derecho exclusivo concedido por el Estado a una **invención** que es **nueva, implica una actividad inventiva** y es **susceptible de tener una aplicación industrial**.

La patente da a su titular el **derecho exclusivo** de impedir que otros fabriquen, utilicen, ofrezcan para la venta, vendan o importen un producto o un proceso basado en la invención patentada sin la autorización previa de su titular. Una patente puede ser un **poderoso instrumento comercial**.

Proporcionando exclusividad sobre un nuevo producto o proceso, la patente permite desarrollar una sólida posición en el mercado y obtener ingresos adicionales a través de la concesión de licencias. Un producto complejo (por ejemplo, una cámara, un teléfono móvil o un coche) puede incorporar varias invenciones que estén cubiertas por varias patentes, que pueden pertenecer a titulares diferentes.

La patente es concedida por la **oficina nacional de patentes** de un país o por una **oficina regional de patentes** de un grupo de países, y es válida durante un período de tiempo limitado, que suele ser de **20 años** a partir de la fecha de presentación de la solicitud de patente, a condición de que se paguen a su debido tiempo las tasas de mantenimiento correspondientes. Una patente es un **derecho territorial**, limitado a las fronteras territoriales del país o región correspondiente.

A cambio del derecho exclusivo que proporciona una patente, el solicitante tiene la obligación de **divulgar la invención** al público mediante la presentación de una solicitud de patente que contenga una descripción detallada, precisa y completa de la invención. La patente concedida y, en muchos países, la solicitud de patente, se hace pública en un boletín o gaceta oficial.



*Un abridor de bebidas gaseosas, concebido por los inventores argentinos Hugo Olivera, Roberto Cardón y Eduardo Fernández, ha sido patentado en más de 20 países. El producto es comercializado en todo el mundo por una empresa establecida por los inventores bajo la marca Descorjet.*



*El fabricante de cascos para motocicleta coreano HJC es titular de 42 patentes en todo el mundo para sus cascos innovadores y ha obtenido un enorme éxito en los mercados de exportación, donde vende aproximadamente el 95% de sus productos. La empresa reinvierte el 10% de sus ventas en investigación y desarrollo (I+D) y concede una gran importancia al diseño innovador como un factor clave para el éxito en la industria del casco.*

## ¿Qué es una invención?

En la jerga de las **patentes**, suele definirse una invención como **una solución nueva e inventiva a un problema técnico**. Esta solución puede consistir en la creación de un mecanismo, producto, método o proceso completamente nuevo, o ser simplemente una **mejora de un producto** o proceso ya conocido. El mero hecho de encontrar algo que ya existe en la naturaleza no se considera una invención; para que lo sea, debe emplearse una cantidad suficiente de ingenio, creatividad y espíritu inventivo.

Aunque actualmente la mayoría de las invenciones son el resultado de esfuerzos considerables y de inversiones a largo plazo en I+D, muchas mejoras técnicas sencillas y poco costosas de gran valor de mercado han hecho obtener a sus inventores o empresas unos ingresos y beneficios significativos.

## El poder de la innovación

Es importante darse cuenta de la distinción entre “invención” e “innovación”. Por **invención** se entiende una solución técnica a un problema técnico. Ésta puede ser una idea innovadora o un modelo o prototipo. Por **innovación** se entiende la aplicación de la invención a un producto o proceso comercializable. Algunas de las principales razones por las que las empresas innovan son:

- Para mejorar los procesos de fabricación a fin de reducir costos y mejorar la productividad;
- Para introducir nuevos productos que respondan a las necesidades de los clientes;
- Para mantener ventaja respecto a la competencia y/o ampliar su cuota de mercado;

- Para garantizar que se desarrolle tecnología para cubrir las necesidades actuales y futuras de la empresa y sus clientes;
- Para evitar la dependencia tecnológica respecto de la tecnología de otras empresas.

En la economía actual, la gestión de la innovación en una empresa requiere unos buenos conocimientos del sistema de patentes a fin de garantizar que la empresa obtenga el máximo beneficio de su capacidad innovadora y creativa, establezca asociaciones beneficiosas con otros titulares de patentes y evite hacer un uso no autorizado de la tecnología que pertenece a otros.

## ¿Por qué debe considerar la posibilidad de patentar sus invenciones?

Debido a la corta duración de los ciclos de los productos y la competencia cada vez mayor, las empresas sufren una enorme presión para ser innovadoras y/o obtener acceso a las innovaciones de otras empresas, a fin de ser competitivas en los mercados nacionales y de exportación. Los derechos exclusivos que otorga una patente pueden ser cruciales para que las empresas innovadoras prosperen en un entorno comercial exigente, arriesgado y dinámico.

Algunas de las razones fundamentales para patentar las invenciones son:

- **Una sólida posición en el mercado y una ventaja competitiva.** Una patente concede a su titular el derecho exclusivo de impedir a otros que utilicen comercialmente la invención patentada, reduciendo de este modo la incertidumbre, el riesgo y la competencia de imitadores. Si su empresa posee u obtiene el permiso para explotar una invención patentada, es posible que pueda crear una barrera de acceso a los mercados para sus competidores. Esto ayudará a la empresa a afianzar su posición en el mercado o mercados correspondientes.
- **Aumento de los beneficios y mejor rendimiento de las inversiones.** Si su empresa ha invertido una cantidad importante de tiempo y dinero en I+D, la protección por patente de las invenciones resultantes contribuirá a recuperar los gastos y obtener un mayor rendimiento de las inversiones.
- **Ingresos adicionales procedentes de la concesión de una licencia sobre la patente o de su cesión.** Como titular de una patente, puede ceder bajo licencia sus derechos sobre la invención a otros a cambio de sumas fijas y/o regalías, a fin de generar ingresos adicionales para la empresa. Vender (o ceder) una patente implica transferir la titularidad sobre la patente, mientras que una licencia solamente da permiso para utilizar la invención patentada.
- **Acceso a la tecnología mediante la concesión de licencias cruzadas.** Si su empresa está interesada en tecnología que es propiedad de otros puede utilizar las patentes de las que es titular su propia empresa para negociar acuerdos de concesión de licencias cruzadas, por los que su empresa y la otra parte acuerdan autorizarse mutuamente a utilizar una o más de sus patentes respectivas según unas condiciones estipuladas en el acuerdo.
- **Acceso a nuevos mercados.** La cesión de patentes bajo licencia a otros puede proporcionar acceso a nuevos mercados, que de otro modo serían inaccesibles. Para hacerlo, la invención debe estar protegida también en los mercados extranjeros correspondientes.

- **Reducción de los riesgos de infracción.** Al obtener la protección por patente, podrá impedir que otros patenten la misma invención, y reducirá también los riesgos de infringir los derechos de otros al comercializar sus productos. Si bien una patente no proporciona por sí misma la "libertad de uso" de la invención, sí impide que otros patenten invenciones similares o idénticas y proporciona una indicación de que la invención que ha patentado es nueva y significativamente diferente del "estado de la técnica" (puede encontrarse más información sobre el "estado de la técnica" en la página 12).
- **Aumento de la capacidad de obtener financiación a un tipo de interés razonable.** La titularidad de patentes (o la licencia para utilizar las patentes detentadas por otros) puede aumentar su capacidad para obtener capital para poner un producto en el mercado. En algunos sectores (por ejemplo, la biotecnología), a menudo es necesario tener una importante cartera de patentes a fin de atraer a los inversores de capital de riesgo.
- **Un instrumento poderoso para tomar medidas contra los imitadores** y quienes intentan aprovecharse de las invenciones. Para hacer valer eficazmente la exclusividad que proporciona una patente, es posible que en ocasiones sea necesario entablar litigios, o llamar la atención de quienes están violando sus derechos de patente sobre dichas patentes. Poseer una patente aumenta notablemente su

capacidad de tomar medidas legales con éxito contra quienes copien o imiten su invención protegida.

- **Dar una imagen positiva a su empresa.** Es posible que los socios comerciales, inversores, accionistas y clientes consideren las carteras de patentes como una demostración del alto nivel de conocimientos, especialización y capacidad tecnológica de su empresa. Esto puede resultar útil para obtener fondos, encontrar socios comerciales y mejorar la imagen pública de la empresa y el valor de mercado de su empresa. Algunas empresas mencionan o enumeran sus patentes en los anuncios a fin de proyectar hacia el público una imagen innovadora.



*Patente N.º US2002137433. Una broca innovadora y premiada utilizada para hacer agujeros en el cristal y en la cerámica fue patentada por el inventor peruano José Vidal Martina, lo cual le permitió comercializar el producto, y también obtener regalías de la concesión de licencias sobre la invención.*



## ¿De qué otros instrumentos jurídicos dispone para proteger sus productos?

Esta guía se centra en las **patentes**. No obstante, en función del producto en cuestión, puede haber otros derechos de propiedad intelectual adecuados para proteger diversas características de un producto innovador. Algunos de ellos son:

- **Modelos de utilidad** (también conocidos como “pequeñas patentes”). En muchos países, algunos tipos de mejoras o pequeñas adaptaciones a productos ya existentes pueden protegerse como modelos de utilidad (véase el recuadro de la página 10).
- **Secretos comerciales**. La información confidencial de una empresa podría estar protegida como secreto comercial siempre que:
  - no sea conocida por las demás personas que tratan con ese tipo de información;
  - tenga un valor comercial por el hecho de ser secreta; y
  - su titular haya adoptado medidas razonables para mantenerla en secreto (por ejemplo, limitando el acceso a esta información y estableciendo acuerdos de confidencialidad o de no-divulgación) (véase el recuadro de la página 9).
- **Diseños industriales**. Puede obtenerse la exclusividad respecto de las características ornamentales o estéticas de un producto por medio de la protección de los diseños industriales, que en algunos países se denominan “dibujos y modelos industriales” o “patentes de diseño”.
- **Marcas**. El registro de las marcas proporciona exclusividad sobre los signos distintivos utilizados para distinguir los productos de una empresa de los de las demás.
- **Derecho de autor y derechos conexos**. Las obras literarias y artísticas originales están protegidas mediante el derecho de autor y los derechos conexos. La protección mediante derecho de autor se aplica a una amplia variedad de obras, incluidos los programas informáticos (véase el recuadro que figura en la página 11).
- **Obtenciones vegetales**. En muchos países, un obtentor de una nueva variedad de planta, que cumpla los requisitos de novedad, distinción, homogeneidad y estabilidad, y cuente con una adecuada denominación puede obtener protección en forma de “derechos de obtentor.” Para obtener más información sobre la protección de las obtenciones vegetales, véase la dirección: [www.upov.int](http://www.upov.int)
- **Esquema de trazado** (o topografía) de circuitos integrados. Se puede obtener protección para un esquema de trazado (o topografía) original de un circuito integrado utilizado en microchips y chips semiconductores. Esta protección puede extenderse también al producto final que incorpora el esquema de trazado.

## Si una invención es patentable, ¿es siempre conveniente solicitar protección por patente?

No siempre. Si una invención es patentable, ello no implica necesariamente que vaya a conducir a una tecnología o producto comercialmente viable. Por tanto, es fundamental sopesar cuidadosamente las ventajas e inconvenientes de la patente, y realizar un análisis de las posibles alternativas antes de presentar una solicitud de patente. Una patente puede resultar cara y difícil de obtener, mantener y hacer respetar. Presentar o no presentar una solicitud de patente es una decisión estrictamente comercial, y debe basarse principalmente en la probabilidad de obtener una protección comercialmente útil para la invención, que tenga posibilidades de proporcionar beneficios importantes a partir de su eventual uso comercial.

Entre los factores que deben tenerse en cuenta al decidir si se debe presentar o no una solicitud de patente están los siguientes:

- ¿Hay un mercado para la invención?
- ¿Cuáles son las alternativas a su invención, y de qué modo pueden compararse con su invención?
- ¿Es la invención útil para mejorar un producto ya existente o desarrollar un nuevo producto? En tal caso, ¿se ajusta a la estrategia comercial de su empresa?
- ¿Hay posibles licenciatarios o inversores que estarían dispuestos a ayudar a poner la invención en el mercado?
- ¿Qué valor tendrá la invención para su empresa y sus competidores?

- ¿Es fácil aplicar la ingeniería inversa a su invención y copiarla?
- ¿Qué probabilidades hay de que otros, en especial los competidores, desarrollen y traten de patentar un producto idéntico al suyo?
- ¿Justifican los beneficios previstos de tener una posición exclusiva en el mercado los costos de la concesión de una patente? (véase la página 20 sobre los costos de la concesión de una patente)
- ¿Qué aspectos de la invención pueden estar protegidos por una o varias patentes, qué alcance puede tener esta cobertura, y proporcionará esto una protección comercialmente útil?
- ¿Será fácil detectar la infracción de los derechos de patente? ¿Está dispuesto a invertir tiempo y recursos financieros en hacer valer sus derechos de patente?



*En 1994, la empresa australiana recientemente creada ITL Corporation presentó una solicitud de modelo de utilidad para su primer producto, un recipiente con un diseño único en el que las agujas para recoger muestras de sangre se retraen al extraerlas del donante de sangre. El modelo de utilidad fue convertido posteriormente en una patente común. El producto, comercializado posteriormente con la marca Donorcare®, obtuvo un gran éxito en los mercados nacionales y extranjeros y recibió prestigiosos premios de diseño.*

## Las patentes frente a la confidencialidad

Si hay probabilidades de que su invención cumpla con los requisitos de patentabilidad (véase la página 10), su empresa se enfrentará a una decisión: conservar la invención como un secreto comercial, patentarla o velar por que nadie más pueda patentarla divulgándola (lo que se conoce comúnmente como **publicación preventiva**), asegurando así su posición en el "dominio público".

En función del sistema jurídico de su país, la protección de los secretos comerciales puede ofrecerse en virtud de la legislación contra la competencia desleal, las disposiciones específicas de una o más leyes, la jurisprudencia sobre la protección de la información confidencial, las disposiciones contractuales incluidas en acuerdos con los empleados los clientes y los socios comerciales, o de una combinación de éstas.

Entre las ventajas de la protección de una invención como secreto comercial están las siguientes:

- Los secretos comerciales no conllevan gastos de registro;
- La protección de los secretos comerciales no requiere su divulgación ni su registro en una oficina gubernamental, y la invención no se publica;
- La protección de los secretos comerciales no tiene límite de tiempo;
- Los secretos comerciales tienen efecto inmediato.

Desventajas de la protección de las invenciones como secretos comerciales:

- Si el secreto está representado en un producto innovador, es posible que otros sean capaces de realizar ingeniería inversa, descubrir el secreto y, posteriormente, tener derecho a utilizarlo;
- La protección de los secretos comerciales solamente es eficaz contra la adquisición, utilización o divulgación indebida de la información confidencial;
- Si un secreto es divulgado públicamente, cualquier persona que obtenga acceso a él tendrá la libertad de utilizarlo;
- Es difícil hacer valer un secreto comercial, ya que el nivel de protección es notablemente inferior al de las patentes; y
- Un secreto comercial puede ser patentado por otros que sean capaces de desarrollar independientemente la misma invención por medios legítimos.

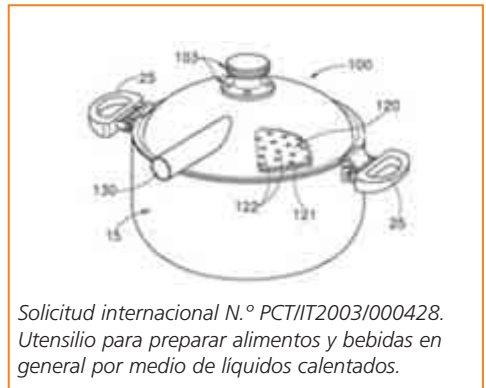
Aunque las patentes y los secretos comerciales puedan considerarse medios alternativos de proteger las invenciones, a menudo son mutuamente complementarios. Esto se debe a que los solicitantes de patente suelen mantener las invenciones en secreto hasta que la oficina de patentes publica la solicitud. Además, a menudo se mantienen bajo secreto comercial muchos conocimientos valiosos sobre el modo de explotar con éxito una invención patentada.

## ¿Qué puede patentarse?

Para tener derecho a la protección por patente, una invención debe cumplir varios requisitos. Éstos incluyen, en particular, que la invención reivindicada:

- No consista en una **invención cuya patentabilidad está excluida** por la legislación nacional (página 11);
- Sea **nueva** (página 12);
- **Implique una actividad inventiva** (página 12);
- Sea **susceptible de aplicación industrial** (página 13); y
- Sea **divulgada** de manera clara y completa en la solicitud de patente (página 13).

El mejor modo de entender estos requisitos es estudiar lo que otros han patentado en el ámbito técnico de su interés. Para ello, puede consultar bases de datos sobre patentes. En las páginas 16 y 17 figura más información acerca de las bases de datos sobre patentes.



## Modelos de utilidad

Éstas son algunas de las características de los modelos de utilidad:

- Las condiciones para la concesión de modelos de utilidad son menos estrictas que para las patentes, ya que el requisito de "altura inventiva" es menos estricto o no se aplica;
- Los procedimientos para la concesión de modelos de utilidad suelen ser más rápidos y sencillos;
- Las tasas de adquisición y mantenimiento son inferiores a las que se aplican a las patentes;

- La máxima duración posible para los modelos de utilidad suele ser menor que la de las patentes;
- En algunos países, los modelos de utilidad pueden estar limitados a determinados ámbitos de la tecnología, y pueden estar disponibles solamente para los productos (y no para los procesos); y
- En algunos países, una solicitud de modelo de utilidad puede convertirse en una solicitud de patente.

## ¿Qué tipo de invenciones no son patentables?

En la mayoría de las legislaciones nacionales o regionales en materia de patentes se incluye una lista de lo que no puede patentarse. A pesar de que hay importantes diferencias entre los países, a continuación se enumeran ejemplos de algunos de los ámbitos que pueden estar excluidos de la protección por patente:

- Descubrimientos y teorías científicas;
- Creaciones estéticas;
- Sistemas, normas y métodos para la realización de actividades intelectuales;
- Simples descubrimientos de sustancias tal como ocurren naturalmente en el mundo;
- Invenciones que puedan afectar al orden público, las buenas costumbres o la salud pública;
- Métodos diagnósticos, terapéuticos y quirúrgicos de tratamiento de seres humanos y animales;
- Plantas y animales diferentes de los microorganismos, y procedimientos esencialmente biológicos para la producción de plantas o animales diferentes de los procedimientos no biológicos y microbiológicos; y
- Programas informáticos.

## Protección de los programas informáticos

En algunos países, los algoritmos matemáticos, que constituyen la base de un programa informático, pueden protegerse mediante **patentes**, mientras que en otros su **patentabilidad está explícitamente excluida** o sólo pueden ser patentados en algunos casos. En algunos de estos últimos países, las invenciones relacionadas con los programas informáticos pueden ser patentables de todos modos, a condición de que el programa informático se considere una contribución técnica al estado de la técnica. Para obtener más información sobre la patentabilidad de los programas informáticos en su país, póngase en contacto con su oficina nacional o regional de patentes (en el Anexo 1 figura una lista de los sitios Web de las oficinas de patentes).

En la mayoría de los países, el código objeto y el código fuente de los programas informáticos pueden protegerse mediante **derecho de autor**. La protección mediante derecho de autor no está supeditada al registro, pero en algunos países el registro es posible y recomendable. La protección mediante derecho de autor tiene un alcance más limitado que la protección por patente, ya que cubre únicamente la expresión de una idea y no la idea en sí misma. Muchas empresas protegen el código objeto de los programas informáticos mediante derecho de autor, mientras que el código fuente se conserva como **secreto comercial**.

## ¿Cómo se juzga si una invención es nueva?

Una invención es nueva si no forma parte del **estado de la técnica**. En general, se entiende por estado de la técnica todos los conocimientos técnicos disponibles para el público en cualquier lugar del mundo antes de la primera fecha de presentación de la solicitud de patente correspondiente, e incluye, entre otras cosas, las patentes, solicitudes de patente y todo tipo de literatura distinta de la de patentes.

La definición del estado de la técnica varía considerablemente entre un país y otro. En muchos países, cualquier información divulgada al público en cualquier lugar del mundo por escrito, mediante la comunicación oral, mediante su exhibición o mediante su uso público forma parte del estado de la técnica. Así pues, en principio, la publicación de la invención en una revista científica, su presentación en una conferencia, su uso en el comercio o su aparición en el catálogo de una empresa constituirían actos que podrían destruir la novedad de la invención y hacer que no sea patentable. Es importante evitar la divulgación accidental de las invenciones antes de la presentación de la solicitud de patente.

A menudo es vital contar con la ayuda de un agente de patentes competente a fin de establecer claramente lo que está incluido en el estado de la técnica. El estado de la técnica incluye frecuentemente el "estado de la técnica secreto", como por ejemplo las solicitudes de patente que aún no han sido concedidas ni publicadas, a condición de que se publiquen más adelante.

## ¿Cuándo se considera que una invención "implica una actividad inventiva"?

Se considera que una invención implica una actividad inventiva (o que tiene **altura inventiva**) cuando, teniendo en cuenta el estado de la técnica, la invención no hubiera sido obvia para una persona con conocimientos sobre el ámbito de la tecnología en cuestión. El objetivo de este requisito es garantizar que sólo se concedan patentes por los logros realmente creativos e inventivos, y no por desarrollos que una persona con conocimientos básicos en ese ámbito pudiera deducir fácilmente de lo que ya existe.

Algunos ejemplos de lo que no puede considerarse inventivo, tal como se ha establecido en decisiones judiciales en algunos países, son: el mero cambio de tamaño, la conversión de un producto en portátil, la inversión de las piezas, el cambio de materiales, o la mera sustitución por una parte o función equivalente.



*La patente del antibiótico llamado acitromicina, de la empresa croata Pliva, ha proporcionado a la empresa millones de dólares durante la última década. La patente sirvió de base para un exitoso acuerdo de concesión de licencias con una gran empresa farmacéutica extranjera.*

## ¿Qué se entiende por “susceptible de aplicación industrial”?

Para ser patentable, una invención debe ser susceptible de ser utilizada con un fin industrial o comercial. Una invención no puede ser un fenómeno meramente teórico; debe ser útil y proporcionar un beneficio práctico. El término “industrial” se entiende, en este contexto, en su sentido más amplio, que abarca cualquier cosa distinta de la actividad puramente intelectual o estética, e incluye, por ejemplo, la agricultura. En algunos países, en lugar de la aplicabilidad industrial se utiliza el criterio de **utilidad**. El requisito de aplicabilidad industrial o **utilidad** ha adquirido una importancia especial para las patentes de secuencias genéticas para las que es posible que no se conozca una utilidad en el momento de presentar la solicitud.

## ¿Qué se entiende por “divulgación de la invención”?

Según la legislación nacional de la mayoría de los países, una **solicitud de patente debe divulgar la invención** de manera suficientemente clara y completa para que la invención pueda ser realizada por una persona con aptitudes en el ámbito técnico específico. En algunos países, el derecho de patentes exige que el inventor divulgue la “**mejor manera**” de ejecutar la invención. Para las patentes de microorganismos, muchos países requieren que el microorganismo sea depositado en una **institución depositaria reconocida**.

## Las patentes en las ciencias de la vida

En los últimos años ha aumentado considerablemente el número de patentes en las ciencias de la vida (y en particular en la biotecnología) y han aparecido diferencias significativas entre los países respecto a lo que puede patentarse. Casi todos los países permiten patentar invenciones relacionadas con los **microorganismos** y requieren el depósito de una muestra del organismo en una institución depositaria reconocida cuando el organismo todavía no esté disponible públicamente y no pueda describirse adecuadamente de otro modo. Muchos países excluyen las **plantas y animales** de la patentabilidad pero permiten patentar material biológico que haya sido

purificado y aislado de su entorno natural o producido mediante un proceso técnico. Es posible que la legislación nacional estipule también algunos tipos específicos de invenciones que no pueden patentarse, como los procesos para la clonación de seres humanos o los procesos de modificación de la identidad genética de la línea germinal de los seres humanos.

En función del país, las **obteniones vegetales** están protegidas por el sistema de patentes, por un sistema específico para la protección de las obteniones vegetales (véase [www.upov.int](http://www.upov.int) para más información) o por ambos.

## ¿Qué derechos conceden las patentes?

Una patente concede a su titular el **derecho a excluir** a otros del uso comercial de la invención. Esto incluye el derecho de impedir a otros que fabriquen, utilicen, ofrezcan para la venta, vendan o importen un producto o proceso basado en la invención patentada, sin la autorización de su titular.

Es importante señalar que una patente no concede al titular la “libertad de utilizar” ni el derecho de explotar la tecnología que cubre la patente, sino solamente el derecho a excluir a otros. Aunque esta distinción pueda parecer sutil, es fundamental para comprender el sistema de patentes y el modo en que interactúan múltiples patentes. De hecho, las patentes que pertenecen a otros pueden estar relacionadas con su patente, incluirla o complementarla. Por tanto, es posible que necesite obtener una licencia para utilizar invenciones de otros con el fin de comercializar su propia invención patentada, y viceversa.

Además, antes de que puedan comercializarse determinadas invenciones (como los medicamentos farmacéuticos) es posible que se necesiten otro tipo de autorizaciones (por ejemplo, la aprobación para la comercialización otorgada por el órgano normativo correspondiente).

## ¿Quién es un inventor y a quién pertenecen los derechos sobre una patente?

La persona que ha concebido la invención es el **inventor**, y la persona (o empresa) que presenta la solicitud de patente es el **solicitante, titular o propietario** de la patente. Aunque en algunos casos el inventor puede ser también el solicitante, a menudo son dos entidades distintas; el solicitante es con frecuencia la empresa o la institución de investigación que emplea al inventor. Merece la pena analizar más a fondo las siguientes circunstancias específicas:

- **Inventores de los empleados.** En muchos países, las invenciones de servicio, es decir aquellas desarrolladas durante el empleo, se asignan automáticamente al empleador. En algunos países, esto se hace solamente si está estipulado en el contrato de empleo. En algunos casos (por ejemplo, si no hay ningún contrato de empleo), el inventor puede conservar el derecho de explotar la invención, pero se da al empleador un derecho no exclusivo de utilización interna (llamados “shop rights”). Es importante conocer la legislación específica de su país y velar por que en los contratos de empleo se traten las cuestiones de la titularidad de las invenciones de los empleados a fin de evitar futuros conflictos.



- **Contratistas independientes.** En la mayoría de los países, un contratista independiente contratado por una empresa para desarrollar un nuevo producto o proceso es titular de todos los derechos sobre la invención, a menos que se estipule específicamente lo contrario. Esto implica que, a menos que el contratista tenga con la empresa un acuerdo escrito por el que se cedan todas las invenciones a la empresa, por lo general la empresa no tendrá derechos de titularidad sobre lo que se desarrolle, a pesar de haber pagado su desarrollo.
- **Inventores conjuntos.** Cuando más de una persona contribuye de manera significativa a la concepción y realización de una invención, deben ser tratadas como inventores conjuntos y ser mencionadas como tales en la solicitud de patente. Si los inventores conjuntos son también los solicitantes, se les concederá la patente conjuntamente.
- **Titulares conjuntos.** Los diferentes países e instituciones tienen diferentes normas sobre la explotación o la manera de hacer valer los derechos sobre las patentes que pertenecen a más de una entidad o persona. En algunos casos, ningún cotitular puede ceder una patente bajo licencia o demandar a terceros por infracción sin el consentimiento de todos los demás cotitulares.

### Lista recapitulativa

- **¿Debe patentar su invención?** Examine las ventajas de la protección por patente, estudie las alternativas (confidencialidad, modelos de utilidad, etc.) y haga un análisis de los costos y beneficios. Lea la información adicional sobre patentes que figura en las siguientes secciones para asegurarse de tomar una decisión fundamentada.
- **¿Es patentable su invención?** Estudie los requisitos de patentabilidad, obtenga información detallada sobre lo que es patentable en su país y realice una búsqueda en el estado de la técnica (véase la siguiente sección).
- **Titularidad de la invención.** Asegúrese de que quedan claras las cuestiones relacionadas con los derechos sobre la invención entre la empresa, sus empleados, y cualquier otro socio comercial que haya participado económica o técnicamente en el desarrollo de la invención.

## 2. Cómo obtener una patente

### ¿Por dónde se debe empezar?

Generalmente, el primer paso es realizar una **búsqueda en el estado de la técnica**. Dado que hay aproximadamente 40 millones de patentes concedidas en todo el mundo, y millones de solicitudes publicadas, que forman parte del estado de la técnica anterior a su solicitud de patente, existe un alto riesgo de que alguna referencia, o combinación de referencias, haga que su invención no sea nueva o no tenga altura inventiva y, por tanto, no sea patentable.

Realizando una búsqueda en el estado de la técnica a efectos de la patentabilidad puede evitar malgastar dinero en una solicitud de patente si en la búsqueda se descubren referencias en el estado de la técnica que probablemente impidan patentar su invención. La búsqueda en el estado de la técnica debe

abarcar toda la documentación pertinente no relacionada con las patentes, incluidos los boletines científicos y técnicos, libros de texto, actas de conferencias, tesis, sitios Web, folletos de empresas, publicaciones comerciales y artículos periodísticos.

La información sobre patentes es una **f fuente única de información técnica confidencial**, que puede resultar de gran valor para las empresas en su planificación comercial estratégica. La mayoría de las invenciones importantes se divulgan al público por primera vez con la publicación de la patente o la solicitud de patente. Así pues, las patentes y las solicitudes de patente constituyen medios para aprender acerca de las investigaciones e innovaciones actuales, a menudo mucho antes de que el producto innovador en cuestión aparezca en el mercado. Las búsquedas de patentes deberían formar parte de cualquier actividad de I+D de una empresa.

### La importancia de las bases de datos sobre patentes

Además de comprobar si una invención es patentable, examinar las bases de datos sobre patentes puede aportar información muy útil sobre:

- Las actividades de I+D de la competencia;
- Las tendencias actuales en un determinado ámbito de la tecnología;
- Tecnologías para la obtención de licencias;

- Posibles proveedores o socios comerciales;
- Posibles nichos de mercado en su país y en el extranjero;
- Las patentes de otros, a fin de asegurarse de que sus productos no las infringen;
- Las patentes que han expirado y la tecnología que ha pasado al dominio público; y
- Ideas para realizar nuevos avances basados en las tecnologías ya existentes.

## ¿Cómo y dónde puede realizar una búsqueda en el estado de la técnica?

Las patentes y las solicitudes de patentes publicadas por muchas oficinas de patentes están disponibles en línea, lo que facilita la realización de búsquedas en el estado de la técnica. En la dirección [www.wipo.int/ipdl/en/resources/links.jsp](http://www.wipo.int/ipdl/en/resources/links.jsp) figura una lista de las oficinas de propiedad intelectual que **han puesto a disposición en línea sus bases de datos de patentes** de manera gratuita.

Además, la mayoría de las oficinas nacionales de patentes ofrecen servicios de búsqueda de patentes.

A pesar de que el acceso a la información sobre patentes es considerablemente más fácil gracias a Internet, no es fácil realizar una búsqueda de patentes de alta calidad. A menudo, la jerga de las patentes es compleja, y una búsqueda

profesional requiere una importante cantidad de conocimientos y aptitudes. Si bien las búsquedas preliminares pueden realizarse a través de bases de datos sobre patentes gratuitas en línea, la mayoría de las empresas que necesitan información sobre patentes para tomar decisiones comerciales importantes (por ejemplo, solicitar una patente o no) recurren a los servicios de profesionales de patentes y/o utilizan bases de datos comerciales más sofisticadas.

Una búsqueda en el estado de la técnica puede realizarse basándose en palabras clave, la clasificación de patentes u otros criterios de búsqueda. Los documentos encontrados a través de la búsqueda dependerá de la estrategia de búsqueda empleada, el sistema de clasificación utilizado, las habilidades técnicas de la persona que realiza la búsqueda y la base de datos sobre patentes que se utiliza.

## La Clasificación Internacional de Patentes

La Clasificación Internacional de Patentes (CIP) es un sistema de clasificación jerárquico utilizado para clasificar y buscar documentos de patente. También sirve como instrumento para organizar en orden los documentos de patente, como base para la difusión selectiva de información y como base para investigar el estado de la técnica en ámbitos específicos de la tecnología. La octava edición de la CIP se compone de **8 secciones**, que se dividen en **120 clases**, **628 subclases** y aproximadamente **69.000 grupos**. Las 8 secciones son:

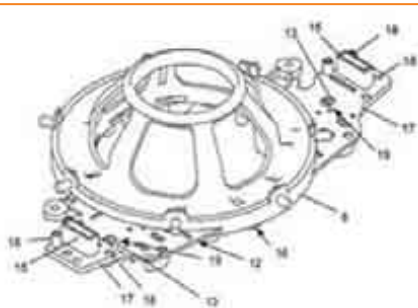
- A. Necesidades corrientes de la vida
- B. Técnicas industriales diversas; Transportes
- C. Química; Metalurgia
- D. Textiles; Papel
- E. Construcciones fijas
- F. Mecánica; Iluminación; Calefacción; Armamento; Voladura
- G. Física
- H. Electricidad.

Actualmente, más de 100 países utilizan la CIP para clasificar sus patentes:  
[www.wipo.int/classifications/en/ipcl/index.html](http://www.wipo.int/classifications/en/ipcl/index.html)

## ¿Cómo se debe solicitar la protección por patente?

Después de realizar una búsqueda en el estado de la técnica y tomar la decisión de solicitar protección por patente, es necesario preparar y presentar una **solicitud de patente** a la **oficina nacional o regional de patentes** correspondiente. En la solicitud deberá incluirse una descripción completa de la invención, las reivindicaciones que determinan el alcance de la patente que se solicita, los dibujos y un resumen. (Para obtener más información sobre la estructura de una solicitud de patente, véase la página 24). Algunas oficinas de patentes ofrecen a los solicitantes la posibilidad de presentar la solicitud a través de Internet. En algunos países puede darse la opción de presentar una solicitud de patente provisional (véase el recuadro en la página 23).

La tarea de elaboración de una solicitud de patente suele correr a cargo de un abogado o agente de patentes que representará sus intereses durante el trámite de la solicitud. En el recuadro de la página siguiente se proporciona una perspectiva general básica del proceso de solicitud. Cabe señalar que puede haber importantes variaciones entre los países y que siempre es recomendable consultar a la oficina de patentes del país en cuestión o a un bufete de abogados de patentes del país correspondiente para obtener información actualizada sobre los procedimientos y las tasas aplicables.



*Solicitud internacional N.º PCT/DE2003/003510.  
Volante de un vehículo de motor que incluye un  
módulo de airbag integrado.*

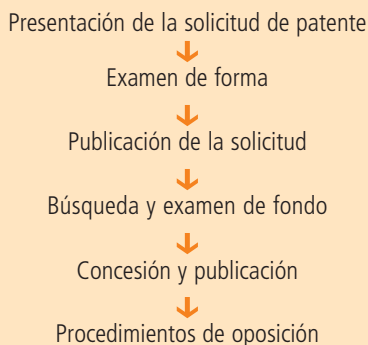
## Tramitar una solicitud: paso a paso

Los pasos que sigue una oficina de patentes para conceder una patente varían, pero en términos generales siguen una pauta similar:

- **Examen de forma:** La oficina de patentes examina la solicitud para asegurarse de que cumple con los requisitos o formalidades administrativas (por ejemplo, que se incluya toda la documentación pertinente y que se haya pagado la tasa de solicitud).
- **Búsqueda:** En muchos países, la oficina de patentes realiza una búsqueda para determinar el estado de la técnica en el ámbito específico al que corresponde la invención. El informe de búsqueda se utiliza durante el examen de fondo para comparar la invención reivindicada con el estado de la técnica.
- **Examen de fondo:** El objetivo del examen de fondo es asegurarse de que la solicitud cumple todos los requisitos de patentabilidad. No todas las oficinas de patentes comprueban todos los requisitos de patentabilidad en las solicitudes, y algunas solamente lo hacen si se solicita en un período determinado. Los resultados del examen se envían por escrito al solicitante (o a su abogado) para ofrecerle la oportunidad de responder y/o suprimir cualquier objeción formulada durante el examen. Este proceso conlleva a menudo una reducción del ámbito de la solicitud de patente.
- **Publicación:** En la mayoría de los países, la solicitud de patente se publica 18 meses después de la primera fecha de presentación

de la solicitud. En general, las oficinas de patentes publican también la patente cuando ésta es concedida.

- **Concesión:** Si en el proceso de examen se alcanza una conclusión positiva, la oficina de patentes concede la patente y expide un certificado o título de concesión.
- **Oposición:** Muchas oficinas de patentes proporcionan un período durante el que terceros pueden oponerse a la concesión de una patente si, por ejemplo, se considera que la invención reivindicada no es nueva. Los procedimientos de oposición pueden ser anteriores y/o posteriores a la concesión, y pueden realizarse dentro de los plazos estipulados.



*El gráfico anterior es un gráfico estilizado de los procedimientos de concesión de patentes en algunas oficinas de patentes. Cabe señalar que los procedimientos pueden variar entre unas oficinas de patentes y otras.*

## ¿Cuánto cuesta patentar una invención?

Los costos varían ostensiblemente de un país a otro y también dentro de un mismo país, según factores como la naturaleza de la invención, su complejidad, los honorarios del abogado, la duración de la solicitud y las objeciones formuladas durante el examen realizado por la oficina de patentes. Es importante tener presente y prever un presupuesto adecuado para los costos de la solicitud de patente y su mantenimiento:

- En general, hay unos costos asociados a la realización de una **búsqueda en el estado de la técnica**, especialmente si se contratan los servicios de un experto;
- Hay unas **tasas oficiales de presentación de solicitudes** que varían considerablemente entre un país y otro. La oficina de patentes nacional o regional correspondiente le facilitará más detalles sobre el baremo de tasas. Algunos países ofrecen descuentos a las Pymes y a inventores nacionales. Asimismo, hay países que permiten un examen acelerado a cambio del pago de unas tasas adicionales;
- Si contrata los servicios de un **agente o abogado de patentes** para que le ayude en el proceso de la solicitud (por ejemplo, para dar su opinión sobre la patentabilidad, redactar la solicitud de patente, preparar los dibujos en su debida forma y responder a las comunicaciones de la oficina de patentes), todo ello tendrá unos costos adicionales;

- Una vez que la oficina de patentes ha concedido una patente, deberá pagar **tasas de mantenimiento**, generalmente de carácter anual, para mantener la validez de la patente;
- En caso de que decida patentar su invención en el extranjero, debe tener en cuenta también las **tasas oficiales de presentación de solicitudes** para los países en cuestión, los **costos de traducción** y los **costos de utilizar agentes de patentes** locales (que en muchos países es un requisito para los solicitantes extranjeros).
- En el caso de las invenciones relacionadas con microorganismos, en las que es necesario el **depósito del microorganismo** o material biológico ante una institución depositaria reconocida, deberán pagarse las tasas de la presentación, el almacenamiento y las pruebas de viabilidad del material depositado.



*Patente de la OAPI N.º 40893. El Equipo de Autotransfusión de Emergencia (EAT-SET), inventado y patentado por el médico nigeriano Oviemo Ovadje, facilita la recuperación de la sangre de la cavidad corporal en los pacientes que sufren hemorragias internas. Esta sangre se infunde de nuevo tras ser filtrada. El producto está siendo comercializado por EAT-SET Industries y First Medical and Sterile Products.*

## ¿Cuándo debe presentarse una solicitud de patente?

En general, es preferible solicitar protección por patente en cuanto tenga toda la información necesaria para redactar la solicitud de patente.

No obstante, hay varios factores que ayudan al solicitante a decidir cuál es el mejor momento para presentar una solicitud de patente. Entre los motivos para asegurarse de que su solicitud se presente lo antes posible se incluyen los siguientes:

- En la mayoría de los países del mundo (con la importante excepción de los Estados Unidos de América, véase el recuadro en la página 22), las patentes se conceden según el principio del **primer solicitante**. Por tanto, es importante presentar una solicitud pronto para asegurarse de ser el primero en presentar una solicitud relacionada con una determinada invención, a fin de que otros no le arrebatan dicha invención.
- Solicitar la protección por patente de manera anticipada será útil, en general, si desea obtener **ayuda financiera** o desea **ceder su invención bajo licencia** para comercializarla.
- Generalmente, sólo es posible hacer valer los derechos de patente una vez que ésta ha sido concedida por la oficina de patentes correspondiente, lo cual es un procedimiento que puede llevar unos años (véase la página 26).

No obstante, apresurarse para presentar una solicitud de patente en cuanto se tiene una invención también puede ocasionar problemas por los siguientes motivos:

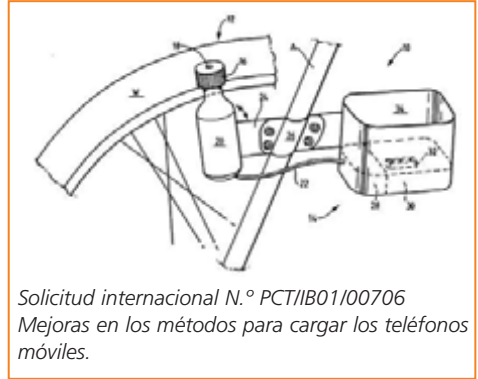
- Si la solicita demasiado temprano y posteriormente realiza cambios en su invención, generalmente no será posible realizar cambios significativos en la descripción original de la invención.
- Una vez presentada la solicitud en un país o región, habitualmente tiene **12 meses** para presentar una solicitud respecto de la misma invención en todos los países de interés para su empresa a fin de beneficiarse de la fecha de presentación de su primera solicitud. (Véase la explicación sobre la fecha de prioridad en la página 30). Esto puede suponer un problema si los costos de presentar solicitudes en varios países y de pagar las tasas de mantenimiento son demasiado altos para su empresa. Un modo de mitigar este problema es posponer los pagos de la traducción y de las tasas nacionales durante un período de 30 meses utilizando el **Tratado de Cooperación en materia de Patentes (PCT)** (véase las páginas 32 y 33).

Al decidir el momento en que debe presentar una solicitud de patente, es importante tener en cuenta que la solicitud debe presentarse antes de divulgar la invención. Cualquier divulgación anterior a la presentación de la solicitud (por ejemplo, a los inversores o a otros socios comerciales, para lanzar un producto al mercado) deberá realizarse solamente después de firmar un acuerdo de confidencialidad o de no-divulgación.

## ¿Cuál es la importancia de mantener la confidencialidad de una invención antes de presentar una solicitud de patente?

Si desea obtener una patente de su invención, es absolutamente necesario mantener su **confidencialidad** antes de presentar la solicitud. En muchas circunstancias, la divulgación al público de su invención antes de presentar la solicitud destruiría la novedad de su invención, por lo que dejaría de ser patentable, a menos que la ley aplicable prevea un “**período de gracia**” (véase la página 23).

Por tanto, es sumamente importante que los inventores, los investigadores y las empresas eviten cualquier divulgación de una invención que pueda afectar a su patentabilidad hasta que se haya presentado la solicitud de patente.



### El principio del primer solicitante frente al principio del primer inventor

En la mayoría de los países, las patentes se conceden a la **primera persona que presenta una solicitud de patente** de una invención. Una excepción importante es el caso de los Estados Unidos de América, donde se aplica un sistema del **primer inventor** en el que, en caso de que se presenten solicitudes de patentes similares, la patente se concederá al inventor

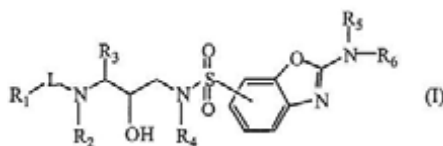
que ha concebido y puesto en práctica la invención, independientemente de si la solicitud de patente ha sido presentada antes o no. A fin de demostrar la condición de inventor en el contexto de un sistema del primer inventor, es fundamental tener **cuadernos de laboratorio** bien conservados, debidamente firmados y fechados, que puedan utilizarse como prueba en caso de conflicto con otra empresa o inventor.



## ¿Qué es el “período de gracia”?

La legislación de algunos países prevé un “período de gracia” de 6 o 12 meses, desde el momento en que una invención ha sido divulgada por el inventor o el solicitante hasta que se presenta la solicitud, durante el cual la invención no pierde su patentabilidad a causa de dicha divulgación. En estos países, una empresa puede divulgar su invención, por ejemplo exhibiéndola en una feria comercial o publicándola en un catálogo de la empresa o revista técnica, y presentar la solicitud de patente dentro del período de gracia sin que la invención deje de ser patentable y se le impida obtener una patente.

Sin embargo, dado que esto no ocurre en todos los países, recurrir al período de gracia en su propio país le impediría patentar la invención en otros mercados de interés donde no se disponga de un período de gracia.



Solicitud internacional N.º PCT/EP02/05212.  
Inhibidores de la proteasa del VIH de sulfamida  
de tipo 2-aminobenzoxazol de espectro amplio.

## Solicitudes de patente provisionales

En unos pocos países (entre ellos Australia, Canadá, la India y los Estados Unidos de América), los solicitantes tienen la posibilidad de presentar una solicitud de patente provisional. El objetivo de la solicitud de patente provisional es servir como un punto de entrada de bajo coste en el sistema de patentes. A continuación, el solicitante puede esperar hasta un año antes de presentar una solicitud de patente completa. Aunque los detalles sobre el modo en que funcionan las solicitudes de patentes provisionales varían entre un país y otro, algunas

de las características que suelen tener en común los países que ofrecen esta posibilidad incluyen:

- Las solicitudes de patente provisionales generalmente no son sometidas a un examen de fondo;
- Las tasas oficiales de presentación de la solicitud son menores que las tasas exigidas para una solicitud de patente completa;
- No es obligatorio que la solicitud provisional incluya reivindicaciones. Sin embargo, sí se requiere una descripción completa de la invención.

## ¿Cuál es la estructura de una solicitud de patente?

Una **solicitud de patente** tiene diversas funciones:

- Determina el ámbito legal de la patente;
- Describe la naturaleza de la invención, incluidas las instrucciones sobre el modo de ejecutar la invención; y
- Ofrece detalles sobre el inventor, el titular de la patente y otra información legal.

Las solicitudes de patente se estructuran de manera similar en todo el mundo y constan de una **petición**, una **memoria descriptiva**, **reivindicaciones**, **dibujos** (si es necesario) y un **resumen**. Un documento de patente puede tener entre unas pocas páginas y varios cientos de páginas, en función de la naturaleza de la invención específica y su ámbito técnico.

### **Petición**

Contiene información sobre el título de la invención, la fecha de presentación de la solicitud, la fecha de prioridad y datos bibliográficos como el nombre y dirección del solicitante y del inventor.

### **Memoria descriptiva**

La memoria descriptiva debe describir la invención de modo suficientemente detallado para que cualquier persona con aptitudes en el mismo ámbito técnico pueda reconstruir y ejecutar la invención a partir de la descripción y los dibujos sin realizar ningún esfuerzo inventivo adicional. De lo contrario, es posible que la patente no sea concedida o que sea revocada tras ser impugnada en un procedimiento judicial.

### **Reivindicaciones**

Las reivindicaciones determinan el ámbito de protección de una patente. Las reivindicaciones son absolutamente fundamentales para una invención patentada ya que, si están mal redactadas, incluso una invención realmente valiosa puede conducir a una patente sin valor que sea fácil de eludir.

En los litigios sobre patentes, interpretar las reivindicaciones suele ser el primer paso para determinar si la patente es válida y para establecer si la patente ha sido infringida. Es muy recomendable pedir consejo a un experto para redactar las solicitudes de patente, especialmente las reivindicaciones.

### **Ejemplo de reivindicaciones**

Primeras dos reivindicaciones de la Patente N.º US4641349 titulada "Sistema de reconocimiento del iris":

1. Un método de reconocimiento de una persona, que incluye: almacenar información en imágenes de al menos una parte del iris y la pupila del ojo de la persona; iluminar un ojo de una persona no identificada que tenga un iris y una pupila; obtener como mínimo una imagen de al menos la misma porción del iris y la pupila del ojo de la persona no identificada; y comparar al menos la porción del iris de la imagen obtenida con la información en imágenes almacenada para identificar a la persona no identificada.

2. El método de la reivindicación 1, en el que iluminar incluye aumentar la pupila del ojo como mínimo hasta un tamaño predeterminado, comparar al menos la porción del iris de la imagen obtenida con la información en imágenes almacenada obtenida de un ojo cuya pupila tenga el mismo tamaño predeterminado.

### **Dibujos**

Los dibujos muestran los detalles técnicos de la invención de una manera abstracta y visual. Éstos ayudan a explicar alguna información, instrumento o resultado descrito en la memoria descriptiva. Si se trata de una invención de un proceso o método para hacer algo, los dibujos generalmente no son obligatorios. Si los dibujos son obligatorios, su aceptabilidad se rige por unas normas oficiales.

### **Ejemplo de dibujo:**

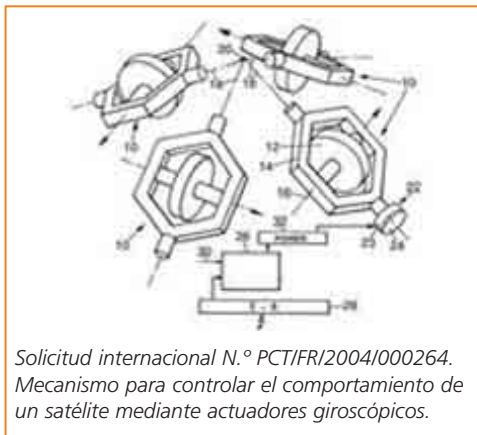


### **Resumen**

El resumen es una explicación breve de la invención. Cuando la patente es publicada por la oficina de patentes, el resumen se incluye en la portada. En ocasiones, el resumen es mejorado o redactado por el examinador de patentes en la oficina de patentes correspondiente.

## ¿Cuánto tiempo lleva obtener la protección por patente?

El tiempo que emplea una oficina de patentes en conceder una patente varía notablemente entre una oficina y otra, y entre los distintos ámbitos de la tecnología, y puede ser de entre unos pocos meses y unos pocos años, generalmente entre 2 y 5 años, en las oficinas que realizan examen de fondo. Algunas oficinas de patentes han establecido un procedimiento de concesión acelerada que los solicitantes pueden pedir en circunstancias específicas.



Solicitud internacional N.º PCT/FR/2004/000264.  
Mecanismo para controlar el comportamiento de un satélite mediante actuadores giroscópicos.

## Lectura preliminar de una patente concedida

Una vez que se concede una patente, es recomendable realizar una lectura preliminar minuciosa de la patente para asegurarse de que no hay errores ni se han omitido palabras, en particular en las reivindicaciones.

## ¿A partir de qué fecha está protegida su invención?

Sus derechos comienzan a aplicarse de manera efectiva en la fecha de concesión de su patente, ya que sólo puede interponer una acción judicial contra el uso no autorizado de la invención por terceros una vez que ésta haya sido concedida. En algunos países, es posible demandar a los infractores, después de la concesión, por infracciones cometidas entre la fecha de publicación de la solicitud de patente (generalmente 18 meses después de que se haya presentado la primera solicitud) y la fecha de concesión. (En las páginas 39 a 41 figura más información sobre la manera de hacer valer sus derechos de patente).

En algunos países, es posible presentar una solicitud de patente y una solicitud de modelo de utilidad para la misma invención. Esto se hace a veces para gozar de la protección de los modelos de utilidad (que suelen concederse más rápido) hasta que se concede finalmente la patente.

## ¿Cuánto tiempo dura la protección por patente?

En la norma internacional actual se prevé un período de protección de **20 años** a partir de la fecha de presentación de la solicitud, a condición de que se paguen a su debido tiempo las tasas de mantenimiento y de que no haya prosperado ninguna solicitud de invalidación o revocación durante dicho período.

Aunque lo mencionado anteriormente se refiere a la **existencia jurídica de una patente**, la vida comercial o económica de una patente termina si la tecnología que cubre queda obsoleta, si no puede comercializarse o si el producto basado en ella no ha obtenido éxito en el mercado. En todas las circunstancias mencionadas, el titular de la patente puede

decidir dejar de pagar las tasas de mantenimiento, y dejar así que la patente expire antes de finalizar el período de protección de 20 años, y con lo cual pasa al dominio público.

En algunos países, la protección puede ampliarse a más de 20 años, o puede obtenerse un **Certificado Complementario de Protección (CCP)** en circunstancias muy específicas. Esto ocurre, por ejemplo, en el caso de las patentes de productos farmacéuticos, debido al retraso en la comercialización a causa del tiempo que se necesita para obtener la aprobación de comercialización de las autoridades gubernamentales correspondientes. Los CCP tienen una duración limitada y por lo general no pueden superar los cinco años.

### Patente solicitada

Muchas empresas etiquetan sus productos que incluyen la invención con las palabras "Patente solicitada", o en inglés "patent pending", en ocasiones acompañadas del número de la solicitud de patente. Asimismo, una vez que se ha concedido la patente, es cada vez más habitual que las empresas pongan una nota en

la que indican que el producto está patentado, incluyendo a veces el número de la patente. Aunque estos términos no proporcionan ninguna protección jurídica contra la infracción, pueden servir como advertencia para disuadir a otros de copiar el producto o las partes del producto que han sido patentadas.

## ¿Es necesario un agente de patentes para presentar una solicitud de patente?

Elaborar una solicitud de patente y tramitarla hasta la fase de la concesión es una tarea compleja. Solicitar protección por patente implica:

- Realizar una búsqueda en el estado de la técnica para detectar cualquier elemento del estado de la técnica que haga que su invención no sea patentable;
- Redactar las reivindicaciones y la memoria descriptiva completa de la invención combinando jerga jurídica y técnica;
- Intercambiar correspondencia con la oficina nacional o regional de patentes durante el examen de fondo de la solicitud de patente;

- Realizar las modificaciones necesarias en la solicitud, según lo pida la oficina de patentes.

Todos estos aspectos requieren un profundo conocimiento del derecho de patentes y de la práctica de las oficinas de patentes.

Por tanto, **a pesar de que la asistencia jurídica o técnica no es obligatoria, sí es muy recomendable.** Es aconsejable recurrir a un agente de patentes que tenga los conocimientos y experiencia jurídicos pertinentes, así como conocimientos técnicos sobre el ámbito técnico de la invención. La mayoría de las legislaciones exigen que los solicitantes extranjeros estén representados por un agente de patentes residente en el país.



Patente N.º EP1165393. La patente de Torben Flanbaum de un "Decantador para verter líquido de un recipiente y mezclar aire con el líquido simultáneamente", fue cedida bajo licencia a Menu A/S, una Pyme danesa, y el producto se convirtió en el más vendido de la empresa.

## ¿Puede solicitar la protección de muchas invenciones a través de una sola solicitud?

En la mayoría de legislaciones se establecen algunas limitaciones con respecto al número de invenciones distintas que pueden incluirse en una **solicitud de patente**. Estas limitaciones incluyen el denominado requisito de unidad de la invención. Mientras que las legislaciones sobre patentes varían en cuanto a los requisitos de unidad de la invención algunas (por ejemplo, el Convenio Europeo de Patentes y el Tratado de

Cooperación en materia de Patentes) permiten que se incluyan en una misma solicitud grupos de invenciones relacionados de tal manera que formen un solo **"concepto inventivo"**. En caso de que no haya unidad de la invención, puede exigirse al solicitante que limite las reivindicaciones o divida la solicitud (solicitudes divisionales). Debido a las diferencias en la legislación aplicable, una solicitud de patente puede ser suficiente en algunos países, mientras que en otros puede ser necesario presentar dos solicitudes o más para cubrir la misma materia.

### Lista recapitulativa

- **¿Es patentable su invención?** Realice una búsqueda en el estado de la técnica y utilice a fondo las bases de datos de patentes.
- **Presentación de una solicitud de patente.** Tenga en cuenta la importancia de recurrir a un agente o abogado de patentes con experiencia en el ámbito de la tecnología en cuestión, en particular para redactar las reivindicaciones.
- **Momento escogido para presentar la solicitud.** Estudie los motivos para presentar la solicitud más pronto o más tarde y decida cuál es el mejor momento para presentar su solicitud de patente.
- **Divulgación.** No divulgue información demasiado pronto, a fin de no poner en peligro su patentabilidad.
- **Tasas de mantenimiento.** No olvide pagar las tasas de mantenimiento a tiempo para mantener en vigor su(s) patente(s).

### 3. Patentar en el extranjero

#### ¿Por qué solicitar patentes en el extranjero?

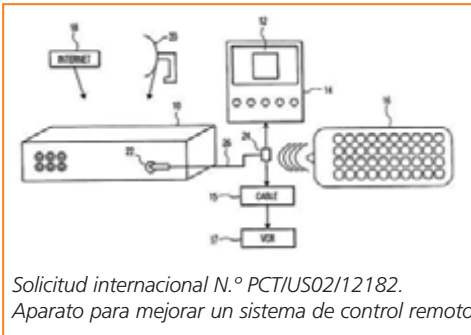
Las patentes son **derechos territoriales**, lo que significa que una invención sólo está protegida en los países o regiones donde se ha obtenido protección por patente. En otras palabras, si no se le ha concedido una patente que sea válida en un país determinado, su invención no estará protegida en ese país, lo que permitirá a cualquier otra persona fabricar, utilizar, importar o vender su invención en ese país.

La protección por patente en países extranjeros permitirá a su empresa gozar de derechos exclusivos sobre la invención patentada en esos países. Además, patentar en el extranjero puede permitir a su empresa conceder licencias sobre la invención a empresas extranjeras, desarrollar relaciones de contratación de servicios externos, y acceder a esos mercados en asociación con otros.

#### ¿Cuándo debe solicitar protección por patente en el extranjero?

La fecha de su primera solicitud para una invención determinada se llama **fecha de prioridad** y cualquier solicitud posterior que presente en otros países en los **12 meses** siguientes (es decir, dentro del **período de prioridad**) tendrá prioridad sobre las demás solicitudes para la misma invención presentadas por otros después de la fecha de prioridad. Es muy recomendable que presente sus solicitudes de patente extranjeras durante el período de prioridad.

Una vez agotado el período de prioridad y hasta que la patente es publicada por primera vez por la oficina de patentes (generalmente **18 meses** después de la fecha de prioridad) seguirá teniendo la posibilidad de solicitar protección para la misma invención en otros países, pero ya no podrá reivindicar la prioridad de su anterior solicitud. Una vez que la invención haya sido divulgada o publicada, es posible que no pueda obtener protección por patente en el extranjero, debido a la pérdida de la novedad.





## ¿Dónde debe proteger su invención?

Dado que proteger una invención en muchos países es una actividad costosa, las empresas deberían seleccionar cuidadosamente los países donde necesitan protección. Éstas son algunas de las consideraciones fundamentales para seleccionar dónde se debe patentar:

- ¿Dónde hay probabilidades de comercializar el producto patentado?
- ¿Cuáles son los principales mercados para productos similares?
- ¿Cuáles son los costos de patentar en cada uno de los mercados a los que va destinado el producto y cuál es mi presupuesto?
- ¿Dónde están establecidos los principales competidores?
- ¿Dónde se fabricará el producto?
- ¿Qué dificultades tendrá hacer valer los derechos de patente en un país determinado?



*Solicitud internacional N.º PCT/IT98/00133. La invención de un nuevo proceso para tratar el corcho linoleado es la base del éxito de la empresa italiana Grindi SRL., que ha aprovechado la exclusividad proporcionada por la patente para la comercialización de un nuevo tejido textil.*

## ¿Cómo se solicita la protección por patente en el extranjero?

Hay tres maneras principales de proteger una invención en el extranjero:

**La vía nacional.** Puede solicitar protección a la oficina nacional de patentes de cada país que le interese, presentando una solicitud de patente en el idioma correspondiente y pagando las tasas necesarias. Este método puede ser muy pesado y caro si el número de países es grande.

**La vía regional.** Cuando varios países son miembros de un sistema regional de patentes, puede solicitar protección válida en los territorios de todos o de algunos de estos países presentando una solicitud en la oficina regional correspondiente. Las oficinas regionales de patentes son:

- La Organización Africana de la Propiedad Intelectual (OAPI) ([www.oapi.wipo.net](http://www.oapi.wipo.net));
- La Organización Regional Africana de la Propiedad Industrial (ARIPO) ([www.aripo.org](http://www.aripo.org));
- La Organización Eurasiática de Patentes (EAPO) ([www.eapo.org](http://www.eapo.org));
- La Oficina Europea de Patentes (EPO) ([www.epo.org](http://www.epo.org)); y
- La Oficina de Patentes del Consejo de Cooperación del Golfo ([www.gulf-patent-office.org.sa](http://www.gulf-patent-office.org.sa)).

**La vía internacional.** Si su empresa desea tener la opción de proteger una invención en cualquiera de los países miembros del Tratado de Cooperación en materia de Patentes (PCT), debe estudiar la posibilidad de presentar una solicitud internacional PCT. Para tener derecho a hacerlo, debe ser un ciudadano o residente de un Estado contratante del PCT, o su empresa debe tener una presencia industrial o comercial real y efectiva en estos países. Al presentar una solicitud internacional en virtud del PCT, puede solicitar simultáneamente la protección de una invención por patente en los más de 125 países miembros del PCT (véase el Anexo II). Esta solicitud puede presentarse en su oficina nacional o regional de patentes y/o en la oficina receptora de las solicitudes en virtud del PCT de la Organización Mundial de la Propiedad Intelectual en Ginebra (Suiza).



*Solicitud internacional N.º PCT/US2001/028473. EnviroScrub Technologies Corporation es una Pyme americana que utiliza el PCT para solicitar en varios mercados extranjeros protección por patente de su tecnología para eliminar múltiples contaminantes procedentes de la combustión y los procesos industriales. La utilización del PCT para patentar en el extranjero permitió a EnviroScrub firmar un acuerdo de concesión de licencias para la comercialización mundial de esa tecnología.*

### Lista recapitulativa

- **Derechos territoriales.** Recuerde que las patentes son derechos territoriales.
- **Período de prioridad.** Aproveche el período de prioridad para solicitar protección en el extranjero, y no deje de cumplir los plazos que pueden impedirle obtener protección por patente en el extranjero.
- **Dónde solicitar protección.** Averigüe dónde le beneficiará la protección y tenga en cuenta los costos de obtener protección en varios países.
- **Cómo solicitar protección.** Estudie la posibilidad de utilizar el PCT para facilitar el trámite de la solicitud, ganar tiempo y recibir información valiosa sobre la patentabilidad.

## Ventajas del PCT

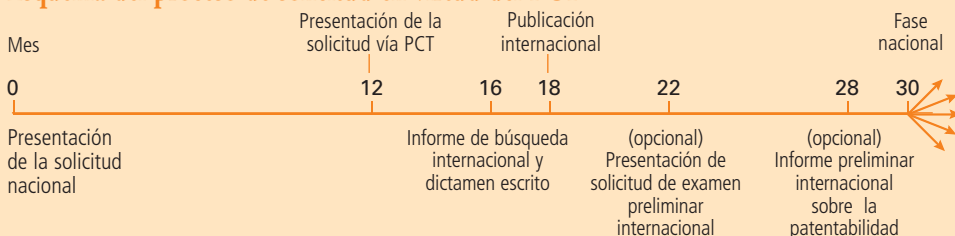
El PCT proporciona como mínimo **18 meses adicionales** además de los 12 meses del período de prioridad, durante los cuales los solicitantes pueden explorar el potencial comercial de su producto en varios países y decidir dónde desean solicitar protección por patente. De este modo, se retrasa el pago de las tasas y los costos de traducción asociados a las solicitudes nacionales. Los solicitantes utilizan mucho el PCT para mantener sus opciones abiertas durante el máximo tiempo posible.

Los solicitantes en virtud del PCT reciben **información valiosa** sobre la patentabilidad potencial de su invención en el **Informe de búsqueda internacional** del PCT y el **dictamen escrito de la Administración encargada de la búsqueda internacional**. Estos documentos proporcionan a los solicitantes una base sólida sobre la que pueden tomar sus decisiones sobre si deben solicitar protección por patente y dónde.

El informe de búsqueda internacional contiene una lista de documentos sobre el estado de la técnica de todo el mundo, que se han considerado pertinentes para la invención. En el dictamen escrito de la Administración encargada de la búsqueda internacional se analiza la patentabilidad potencial teniendo en cuenta los resultados del informe de búsqueda internacional.

Una única solicitud en virtud del PCT, en un idioma y con una serie de tasas, tiene efectos jurídicos en todos los países miembros del PCT. Este efecto **reduce notablemente los costos de transacción iniciales** de presentar solicitudes por separado a cada oficina de patentes. También puede utilizarse el PCT para presentar solicitudes con arreglo a algunos de los sistemas regionales de patentes. Puede obtenerse orientación sobre el modo de presentar una solicitud internacional en virtud del PCT de su oficina nacional de patentes y en esta dirección: [www.wipo.int/pct](http://www.wipo.int/pct).

## Esquema del proceso de solicitud en virtud del PCT



## 4. Comercializar la tecnología patentada

### ¿Cómo se comercializa la tecnología patentada?

Una patente en sí misma no es ninguna garantía de éxito comercial. Es un instrumento que aumenta la capacidad de una empresa de beneficiarse de sus invenciones. Para proporcionar un beneficio tangible a una empresa, una patente debe explotarse eficazmente, y generalmente sólo proporcionará beneficios si el producto basado en la patente tiene éxito en el mercado o impulsa la reputación y el poder de negociación de la empresa. Para poner una invención patentada en el mercado, una empresa tiene diversas opciones:

- Comercializar la invención patentada directamente;
- Vender la patente a otra persona o empresa;
- Ceder la patente a otros bajo licencia; y
- Establecer una empresa conjunta u otro tipo de alianza estratégica con otros que tengan activos complementarios.

### ¿Cómo se pone en el mercado una invención patentada?

El éxito comercial de un nuevo producto en el mercado no depende solamente de sus características técnicas. Por muy buena que sea una invención desde un punto de vista técnico, si no hay una demanda efectiva de éste o si el producto no se comercializa correctamente, es poco probable que atraiga a los consumidores. Por tanto, el éxito comercial depende también de otros factores, incluido el diseño del producto, la disponibilidad de recursos financieros, el desarrollo de una estrategia de comercialización eficaz y del precio del producto en comparación con el de productos de la competencia o productos de sustitución.

Para poner un producto innovador en el mercado, suele ser útil elaborar un **plan de negocio**. Los planes de negocio son herramientas eficaces para examinar la viabilidad de una idea comercial. Un plan de negocio es fundamental para solicitar a un inversor recursos financieros para poner un nuevo producto patentado en el mercado. Es importante incluir información sobre las patentes y la estrategia de patentes de su empresa en el plan de negocio, ya que es un buen indicador de la novedad de los productos de su empresa, y reduce el riesgo de infracción de las patentes de otras empresas.

### ¿Puede vender su patente?

Sí. A esto se le denomina ceder la patente, y de este modo se transfiere permanentemente la titularidad de la patente a otra persona. Esta decisión debe estudiarse cuidadosamente.

Al conceder una licencia sobre una patente en lugar de cederla se obtienen los beneficios de las regalías durante el resto de la vida de la patente. Por este motivo, la concesión de licencias puede ser una estrategia muy beneficiosa económicamente. Por otra parte, mediante la cesión se recibe un solo pago previamente acordado, sin ninguna regalía futura, independientemente de lo lucrativa que resulte finalmente la patente.

Puede haber casos en que la cesión sea ventajosa. Si una patente se vende por una suma global única, se obtiene ese importe inmediatamente, sin tener que esperar hasta 20 años para obtener ese valor progresivamente. Asimismo, se evita el riesgo de que la patente quede superada por otra tecnología. Además, la cesión de una patente a una empresa que esté en su fase inicial puede ser una condición previa para la financiación, si la patente no pertenece a la empresa.

En cualquier caso, se trata de una decisión individual, basada en sus necesidades y prioridades. Generalmente no se recomienda ceder una patente, y los titulares de patentes suelen preferir conservar la titularidad de sus invenciones y conceder licencias sobre ellas.

### ¿Cómo se autoriza el uso de una patente bajo licencia para que otros la exploten?

Se autoriza el uso de una patente bajo licencia cuando el titular de la patente (el licenciante) da permiso a otro (el licenciatario) para usar la invención patentada con unos fines mutuamente acordados. En estos casos, suele firmarse un **contrato de licencia** entre ambas partes, en el que se especifican las condiciones y el ámbito del acuerdo.

El hecho de autorizar a otros a comercializar su invención patentada mediante un acuerdo de concesión de licencia permitirá a su empresa obtener una **fuentes adicionales de ingresos**, y es un medio habitual de explotar los derechos exclusivos de una empresa sobre una invención.

La concesión de licencias es especialmente útil si la empresa a la que pertenece la invención no es capaz de fabricar el producto, o de fabricar una cantidad suficiente de éste para cubrir una determinada necesidad del mercado, o para abarcar una zona geográfica determinada.

Dado que la concesión de licencias requiere aptitudes en la negociación y la redacción de acuerdos de licencia, es aconsejable solicitar la ayuda de un especialista en acuerdos de licencia para negociar las condiciones y para redactar el acuerdo de licencia. En algunos países, los acuerdos de concesión de licencias deben registrarse ante una autoridad normativa gubernamental.

## ¿Qué tasa de regalías puede esperar recibir a cambio de su patente?

En los acuerdos de licencia, el titular del derecho suele ser remunerado a través de un pago global único y/o de **regalías** periódicas, que pueden basarse en el volumen de ventas del producto cedido bajo licencia (regalía por unidad) o en las ventas netas (regalía basada en las ventas netas). En muchos casos, la remuneración por una licencia de patente es una combinación de un pago único y regalías. A veces, pueden sustituirse las regalías por un porcentaje de los beneficios en la empresa del licenciatario.

Aunque existen estándares para las tasas de regalías de algunos sectores, y puede resultar útil consultarlos, es necesario recordar que cada acuerdo de licencia es único y la tasa de las regalías depende de los factores particulares que se negocien en cada caso. Por tanto, los estándares mencionados pueden proporcionar una orientación inicial muy útil, pero basarse excesivamente en ellos suele ser un error.

## ¿Cuál es la diferencia entre una licencia exclusiva y una licencia no exclusiva?

Hay tres tipos de acuerdos de licencia en función de quiénes tendrán el derecho a utilizar la tecnología patentada:

- **Licencia exclusiva:** un solo licenciatario tiene derecho a utilizar la tecnología patentada, que no podrá utilizar nadie, incluido el titular de la patente;
- **Licencia única:** un solo licenciatario y el titular de la patente tienen derecho a utilizar la tecnología patentada, y
- **Licencia no exclusiva:** varios licenciatarios y el titular de la patente tienen derecho a utilizar la tecnología patentada.

En un mismo acuerdo de licencia puede haber disposiciones que concedan algunos derechos de manera exclusiva y otros de manera única o no exclusiva.



*Una solicitud de patente de un intercambiador de calor presentada por un inventor indio, el Dr. Milind Rane, ha sido objeto de un acuerdo de licencia con una Pyme con sede en Mumbai. Tal como se estipula en el acuerdo, el inventor recibió un pago por adelantado en el momento de firmar el acuerdo, así como el 4,5% de las regalías sobre las ventas netas. Los costos de presentación de la solicitud de patente y de mantenimiento también correrán a cargo del licenciatario.*



*El método patentado para el tratamiento de las aguas residuales desarrollado por investigadores de la Universidad Nacional Autónoma de México (UNAM) fue objeto de un acuerdo de licencia no exclusiva con IB-Tech, una empresa derivada de la universidad creada para proporcionar soluciones innovadoras para el tratamiento de las aguas residuales.*

## ¿Debe conceder una licencia exclusiva o no exclusiva sobre su patente?

Esta cuestión depende del producto y de la estrategia comercial de su empresa. Por ejemplo, si su tecnología puede convertirse en una norma que necesiten todos los actores de un mercado específico para llevar a cabo sus negocios, lo más beneficioso sería una licencia no exclusiva con muchos licenciatarios. Si su producto necesita que una empresa realice una fuerte inversión para comercializar el producto (por ejemplo, un producto farmacéutico que requiera inversiones en la realización de pruebas clínicas), a un licenciatarario potencial no le convendría afrontar la competencia de otros licenciatarios, y probablemente insista en obtener una licencia exclusiva.

## ¿Cuál es el mejor momento para ceder su invención bajo licencia?

No hay un momento idóneo para ceder su invención bajo licencia, ya que el momento escogido puede depender de las características específicas del caso. Sin embargo, para un empresario o inventor independiente, a menudo es aconsejable comenzar la búsqueda de licenciatarios lo antes posible, a fin de asegurar un flujo de ingresos que sirva para cubrir los costos de la concesión de la patente. No es necesario esperar a que se conceda la patente.

Más que el momento adecuado, es fundamental encontrar el socio o socios adecuados para obtener beneficios de la comercialización de la invención patentada.

## Valoración de patentes

Hay muchos motivos distintos por los que puede ser beneficioso o necesario llevar a cabo una valoración de patentes, como por ejemplo, para fines contables, la concesión de licencias, fusiones o adquisiciones, cesión o adquisición de activos de P.I. u obtención de financiación.

Aunque no hay un solo método de valoración de patentes adecuado para todas las circunstancias, éstos son los que se utilizan más habitualmente:

- **Método del cálculo de ingresos:** Es el método de valoración de patentes más utilizado. El método se centra en el flujo de ingresos previsto que obtendría el titular de la patente durante la vida de la patente.

- **Método de cálculo de costos:** Se establece el valor de la patente calculando el costo de desarrollar un activo similar.
- **Método del mercado:** Se basa en el valor de las transacciones comparables realizadas en el mercado.
- **Métodos basados en opciones:** Se basa en los métodos de evaluación de las opciones desarrollados para ser utilizados para la fijación de precios de las opciones sobre acciones.

Hay factores difíciles de cuantificar pero que también pueden repercutir en el valor de una patente, como por ejemplo la solidez de las reivindicaciones de patentes o la existencia de sustitutos cercanos.

## Si está interesado en la patente de un competidor, ¿puede obtener permiso para utilizarla?

No siempre es fácil obtener autorización para incorporar tecnología detentada por un competidor en sus productos o procesos. No obstante, si su competidor también está interesado en las patentes de su empresa, debe pensar en la posibilidad de conceder licencias cruzadas. La concesión de **licencias cruzadas** es

muy habitual en las industrias donde hay varias patentes que cubren una amplia variedad de invenciones complementarias que pertenecen a dos o más competidores. Estas empresas competidoras tratan de garantizar su **libertad de acción** obteniendo el derecho de utilizar las patentes que pertenecen a sus competidores y concediendo al mismo tiempo a sus competidores el derecho de utilizar sus propias patentes.

### Lista recapitulativa

- **Comercialización.** Examine las diferentes opciones para comercializar su invención patentada y asegúrese de tener un plan de negocios convincente si decide poner en el mercado un producto innovador.
- **Concesión de licencias.** Las tasas de regalías y otras características de los acuerdos de licencia deben ser negociados y es aconsejable pedir la opinión de un experto al redactar y negociar acuerdos de licencia.
- **Licencia exclusiva o no exclusiva.** Examine los motivos para conceder licencias exclusivas o no exclusivas, en particular teniendo en cuenta la madurez de la tecnología y la estrategia comercial de su empresa.
- **Concesión de licencias cruzadas.** Compruebe si puede utilizar su(s) patente(s) para acceder a la tecnología perteneciente a otros.



## 5. Cómo hacer valer los derechos de patentes

### ¿Por qué deben hacerse valer los derechos de patente?

Si lanza un producto nuevo o mejorado y éste tiene éxito en el mercado, es probable que los competidores intenten, tarde o temprano, fabricar productos con características técnicas idénticas o muy similares a las de su producto. En algunos casos, es posible que los competidores se beneficien de economías de escala, un mayor acceso a los mercados, o el acceso a materias primas más baratas, y sean capaces de fabricar un producto similar o idéntico a un precio inferior. Esto puede someter a su empresa a una fuerte presión, especialmente si ha invertido mucho en I+D para crear el producto nuevo o mejorado en cuestión.

Los derechos exclusivos que concede una patente dan a su titular la posibilidad de impedir que los competidores elaboren productos o utilicen procesos que infrinjan sus derechos y pedir una compensación por los daños sufridos. Para demostrar que se ha cometido una infracción, debe demostrarse que cada uno de los elementos de una determinada reivindicación, o de su equivalente, está incluido en el producto o proceso infractor. Hacer valer sus derechos cuando crea que su invención patentada está siendo copiada puede ser crucial para mantener su ventaja competitiva, cuota de mercado y rentabilidad.

### ¿Quién es responsable de hacer valer los derechos de patente?

La responsabilidad de detectar a los infractores de una patente y adoptar medidas contra éstos incumbe principalmente al titular de la patente. Como tal, éste es responsable de supervisar el uso de su invención en el mercado, detectar a los infractores y decidir si debe tomar medidas contra ellos, y cómo y cuándo debe tomarlas. Los inventores independientes y las Pymes pueden optar por transmitir esta responsabilidad (o parte de ella) a un licenciatario exclusivo.

Es aconsejable que se ponga en contacto con un abogado de patentes para que le ayude a tomar medidas para hacer valer sus derechos de patente, en el plano nacional y/o en cualquier mercado de exportación. Un abogado también podrá aconsejarle sobre los costos y riesgos que esto acarrea y la mejor estrategia para hacerlo.

## ¿Qué debe hacer si otros están utilizando su patente sin su autorización?

Si cree que otros están infringiendo sus derechos sobre una patente, es decir, utilizándola sin su autorización, la primera medida que debe tomar es recopilar información sobre los autores de la infracción y su utilización del producto o proceso infractor. Es necesario que acumule todos los datos disponibles a fin de determinar la naturaleza y el momento de tomar medidas. Contrate siempre a un abogado de patentes para que le ayude a tomar una decisión sobre la infracción de su invención patentada.

En algunos casos, cuando se detecta una infracción, las empresas optan por enviar una carta (comúnmente denominada **“intimación a cesar en la práctica”**) en la que se informa al presunto infractor de un posible conflicto entre sus derechos y la actividad comercial de la otra empresa. Este procedimiento suele ser eficaz en caso de infracción no intencionada, ya que en muchos de estos casos el infractor abandona sus actividades o accede a **negociar un acuerdo de licencia**.

A veces, sin embargo, la sorpresa es la mejor táctica para evitar que el infractor tenga tiempo de ocultar o destruir pruebas. En estas circunstancias, puede resultar adecuado acudir a los tribunales sin notificarlo al infractor y pedir un **“requerimiento cautelar”** para sorprender al infractor con una redada, a menudo con la ayuda de la policía, en sus locales comerciales. El tribunal puede ordenar que los presuntos infractores cesen su actividad infractora hasta que

finalice el juicio (que puede durar muchos meses o incluso años). La cuestión de si se ha infringido una patente puede ser muy compleja.

Si una empresa decide emprender **procedimientos civiles**, los tribunales suelen proporcionar una amplia gama de medidas de subsanación para compensar a los titulares de derechos de patente que han sufrido una infracción. Un abogado de patentes podrá facilitarle toda la información sobre esta cuestión.

Con el fin de impedir la **importación de productos que infringen derechos de patente**, en las fronteras internacionales de algunos países puede haber medidas a disposición de los titulares de patentes a través de las autoridades aduaneras nacionales. Sin embargo, muchos países solamente establecen medidas aduaneras de conformidad con sus obligaciones internacionales en casos de importación de mercancías de marca de falsificadas y mercancías pirata que lesionan el derecho de autor.

Por regla general, si detecta una infracción, es muy recomendable que solicite asesoramiento jurídico profesional.

## ¿Cuáles son las opciones para solucionar la infracción de una patente sin recurrir a los tribunales?

Si en la controversia está implicada una empresa con la que hay un contrato firmado (por ejemplo, un acuerdo de licencia), compruebe antes si en el contrato hay una cláusula de **arbitraje o mediación**. Es aconsejable incluir una disposición especial para que la controversia sea sometida a arbitraje o mediación a fin de evitar un litigio largo y costoso. Es posible que puedan utilizarse mecanismos alternativos de solución de controversias, como el arbitraje o la mediación, aunque no haya ninguna cláusula al respecto en el contrato, o ni siquiera haya contrato, siempre que ambas partes estén de acuerdo en ello.

El arbitraje tiene generalmente la ventaja de ser un procedimiento menos formal y más breve que los procedimientos judiciales, y en el plano internacional es más fácil exigir el cumplimiento de un laudo arbitral. Una ventaja de la mediación es que las partes mantienen el control del proceso de solución de controversias. De este modo, puede contribuir a mantener unas buenas relaciones comerciales con otra empresa con la que su empresa pueda desear colaborar en el futuro. El **Centro de Arbitraje y Mediación de la OMPI** proporciona servicios alternativos de solución de controversias. Puede encontrarse más información sobre el arbitraje y la mediación en la siguiente dirección: [arbitr.int/center/index.html](http://arbitr.int/center/index.html).



*Patente N.º GB2266045.*

*El "Recipiente de bebida apto para ser utilizado como taza", conocido comercialmente como taza Anywayup®, fue patentado en 1992 por la inventora y empresaria Mandy Haberman (Reino Unido). Tras el lanzamiento de un producto infractor por un competidor, Mandy Haberman obtuvo un requerimiento que impedía que continuara infringiéndose la patente y finalmente solucionó la cuestión sin recurrir a los tribunales.*

### Lista recapitulativa

- **Permanezca atento.** En la medida de lo posible, controle a la competencia para detectar posibles infracciones.
- **Pida consejo.** Consulte a un abogado de patentes antes de tomar cualquier medida, ya que cualquier iniciativa por su parte puede afectar al resultado del litigio.
- **Mecanismos alternativos de solución de controversias.** Examine los mecanismos alternativos de solución de controversias e incluya las correspondientes cláusulas de arbitraje y mediación en cualquier acuerdo de licencia.

## Anexo I - Sitios web útiles

Para mayor información:

- Acerca de otras cuestiones de propiedad intelectual desde un punto de vista comercial:  
[www.wipo.int/sme/es](http://www.wipo.int/sme/es)
- Acerca de las patentes en general:  
[www.wipo.int/patent/es/index.html](http://www.wipo.int/patent/es/index.html)
- Para aspectos prácticos relacionados con la presentación de las solicitudes de patente, véase la lista de sitios Web de las oficinas nacionales y regionales de patentes disponible en el Anexo I o la dirección siguiente:  
[www.wipo.int/directory/es/urls.jsp](http://www.wipo.int/directory/es/urls.jsp)
- Acerca del Tratado de Cooperación en materia de Patentes:  
[www.wipo.int/pct/es/index.html](http://www.wipo.int/pct/es/index.html)
- Acerca de la Clasificación Internacional de Patentes:  
[www.wipo.int/classifications/ipc/es](http://www.wipo.int/classifications/ipc/es)
- Acerca del arbitraje y la mediación:  
[arbiter.wipo.int/center/index.html](http://arbiter.wipo.int/center/index.html)
- Acerca de la base de datos sobre patentes de las oficinas nacionales y regionales de patentes:  
[www.wipo.int/ipd/en/resources/links.jsp](http://www.wipo.int/ipd/en/resources/links.jsp)
- Acerca del modo de hacer valer los derechos de propiedad intelectual:  
[www.wipo.int/enforcement](http://www.wipo.int/enforcement)
- Acerca de los miembros de los tratados administrados por la OMPI:  
[www.wipo.int/treaties/es/index.jsp](http://www.wipo.int/treaties/es/index.jsp)

## Anexo II - Sitios Web

### Oficinas nacionales y regionales de patentes

Alemania	<a href="http://www.dpma.de">www.dpma.de</a>
Andorra	<a href="http://www.omp.ad">www.omp.ad</a>
Argelia	<a href="http://www.inapi.org">www.inapi.org</a>
Argentina	<a href="http://www.inpi.gov.ar/">www.inpi.gov.ar/</a>
Armenia	<a href="http://www.armpatent.org">www.armpatent.org</a>
Australia	<a href="http://www.ipaustralia.gov.au/">www.ipaustralia.gov.au/</a>
Austria	<a href="http://www.patent.bmwa.gv.at/">www.patent.bmwa.gv.at/</a>
Barbados	<a href="http://www.caipo.gov.bb/">www.caipo.gov.bb/</a>
Bélgica	<a href="http://www.european-patent-office.org/patlib/country/belgium/">www.european-patent-office.org/patlib/country/belgium/</a>
Belize	<a href="http://www.belipo.bz">www.belipo.bz</a>
Bolivia	<a href="http://www.senapi.gov.bo">www.senapi.gov.bo</a>
Brasil	<a href="http://www.inpi.gov.br">www.inpi.gov.br</a>
Bulgaria	<a href="http://www.bpo.bg">www.bpo.bg</a>
Canadá	<a href="http://www.cipo.gc.ca">www.cipo.gc.ca</a>
Colombia	<a href="http://www.sic.gov.co">www.sic.gov.co</a>
Consejo de Cooperación del Golfo	<a href="http://www.gulf-patent-office.org.sa">www.gulf-patent-office.org.sa</a>
Costa Rica	<a href="http://www.registracional.go.cr">www.registracional.go.cr</a>
Croacia	<a href="http://www.dziv.hr">www.dziv.hr</a>
Cuba	<a href="http://www.ocpi.cu">www.ocpi.cu</a>
Chile	<a href="http://www.dpi.cl">www.dpi.cl</a>
China	<a href="http://www.sipo.gov.cn">www.sipo.gov.cn</a>
China: Hong Kong (SAR)	<a href="http://www.info.gov.hk/lipd">www.info.gov.hk/lipd</a>
China: Macao (SAR)	<a href="http://www.economia.gov.mo">www.economia.gov.mo</a>
Dinamarca	<a href="http://www.dkpto.dk">www.dkpto.dk</a>
Egipto	<a href="http://www.egypo.gov.eg">www.egypo.gov.eg</a>
El Salvador	<a href="http://www.cnr.gobs.sv">www.cnr.gobs.sv</a>
Eslovenia	<a href="http://www.sipo.mzt.si">www.sipo.mzt.si</a>
España	<a href="http://www.oepm.es">www.oepm.es</a>
Estados Unidos de América	<a href="http://www.uspto.gov">www.uspto.gov</a>
Estonia	<a href="http://www.epa.ee">www.epa.ee</a>

Federación de Rusia	<a href="http://www.rupto.ru">www.rupto.ru</a>
Filipinas	<a href="http://www.ipophil.gov.ph">www.ipophil.gov.ph</a>
Finlandia	<a href="http://www.prh.fi">www.prh.fi</a>
Francia	<a href="http://www.inpi.fr">www.inpi.fr</a>
Georgia	<a href="http://www.sakpatenti.org.ge">www.sakpatenti.org.ge</a>
Grecia	<a href="http://www.gge.gr">www.gge.gr</a>
Hungría	<a href="http://www.hpo.hu">www.hpo.hu</a>
India	<a href="http://www.patentoffice.nic.in">www.patentoffice.nic.in</a>
Indonesia	<a href="http://www.dgip.go.id">www.dgip.go.id</a>
Irlanda	<a href="http://www.patentsoffice.ie">www.patentsoffice.ie</a>
Islandia	<a href="http://www.els.stjr.is">www.els.stjr.is</a>
Israel	<a href="http://www.justice.gov.il">www.justice.gov.il</a>
Italia	<a href="http://www.uibm.gov.it">www.uibm.gov.it</a>
Jamaica	<a href="http://www.jipo.gob.jm">www.jipo.gob.jm</a>
Japón	<a href="http://www.jpo.go.jp">www.jpo.go.jp</a>
Jordania	<a href="http://www.mit.gov.jo">www.mit.gov.jo</a>
Kazajstán	<a href="http://www.kazpatent.kz">www.kazpatent.kz</a>
Kenya	<a href="http://www.kipo.ke.wipo.net">www.kipo.ke.wipo.net</a>
Kirguistán	<a href="http://www.krygyzpatent.kg">www.krygyzpatent.kg</a>
Letonia	<a href="http://www.lrpv.lv">www.lrpv.lv</a>
Lituania	<a href="http://www.vpb.lt">www.vpb.lt</a>
Luxemburgo	<a href="http://www.eco.public.lu">www.eco.public.lu</a>
Malasia	<a href="http://www.mipc.gov.my">www.mipc.gov.my</a>
Marruecos	<a href="http://www.ompic.org.ma">www.ompic.org.ma</a>
México	<a href="http://www.impi.gob.mx">www.impi.gob.mx</a>
Mónaco	<a href="http://www.european-patent-office.org/patlib/country/monaco/">www.european-patent-office.org/patlib/country/monaco/</a>
Nepal	<a href="http://www.ip.np.wipo.net">www.ip.np.wipo.net</a>
Noruega	<a href="http://www.patentstyret.no">www.patentstyret.no</a>
Nueva Zelandia	<a href="http://www.iponz.govt.nz">www.iponz.govt.nz</a>
Oficina Eurasiática de Patentes	<a href="http://www.eapo.org">www.eapo.org</a>
Oficina Europea de Patentes	<a href="http://www.epo.org">www.epo.org</a>
Organización Africana de la Propiedad Intelectual (OAPI)	<a href="http://www.oapi.wipo.net">www.oapi.wipo.net</a>

Organización Regional Africana de la Propiedad Industrial (ARIPO)

Países Bajos

Panamá

Perú

Polonia

Portugal

Reino Unido

República Checa

República de Corea

República de Macedonia

República de Moldova

República del Congo

República Democrática Popular Lao

República Dominicana

República Eslovaca

Rumania

Serbia y Montenegro

Singapur

Suecia

Suiza

Tailandia

Tayikistán

Túnez

Turquía

Ucrania

Uruguay

Uzbekistán

Venezuela

[www.aripo.org](http://www.aripo.org)

[www.bie.minez.nl](http://www.bie.minez.nl)

[www.mici.gob.pa/comintf.html](http://www.mici.gob.pa/comintf.html)

[www.indecopi.gob.pe](http://www.indecopi.gob.pe)

[www.uprp.pl](http://www.uprp.pl)

[www.inpi.pt](http://www.inpi.pt)

[www.patent.gov.uk](http://www.patent.gov.uk)

[www.upv.cz](http://www.upv.cz)

[www.kipo.go.kr](http://www.kipo.go.kr)

[www.ippo.gov.mk](http://www.ippo.gov.mk)

[www.agepi.md](http://www.agepi.md)

[www.anpi.cg.wipo.net](http://www.anpi.cg.wipo.net)

[www.stea.la.wipo.net](http://www.stea.la.wipo.net)

[www.seic.gov.do/onapi](http://www.seic.gov.do/onapi)

[www.indprop.gov.sk](http://www.indprop.gov.sk)

[www.osim.ro](http://www.osim.ro)

[www.yupat.sv.gov.yu](http://www.yupat.sv.gov.yu)

[www.ipos.gov.sg](http://www.ipos.gov.sg)

[www.prv.se](http://www.prv.se)

[www.ige.ch](http://www.ige.ch)

[www.ipthailand.org](http://www.ipthailand.org)

[www.tjpat.org](http://www.tjpat.org)

[www.inorpi.ind.tn](http://www.inorpi.ind.tn)

[www.turkpatent.gov.tr](http://www.turkpatent.gov.tr)

[www.ukrpatent.org](http://www.ukrpatent.org)

[http://dnpi.gub.uy](http://http://dnpi.gub.uy)

[www.patent.uz](http://www.patent.uz)

[www.sapi.gov.ve](http://www.sapi.gov.ve)

Para más información, le rogamos consultar la siguiente dirección:

[www.wipo.int/directory/es/urls.jsp](http://www.wipo.int/directory/es/urls.jsp)

## Anexo III - PCT

### Partes contratantes del Tratado de Cooperación en materia de Patentes (PCT)

(8 de mayo de 2006)

Albania	Dominica
Alemania	Ecuador
Antigua y Barbuda	Egipto
Argelia	Emiratos Árabes Unidos
Armenia	Eslovaquia
Australia	Eslovenia
Austria	España
Azerbaiján	Estados Unidos de América
Barbados	Estonia
Belarús	Ex República Yugoslava de Macedonia
Bélgica	Federación de Rusia
Belice	Filipinas
Benin	Finlandia
Bosnia y Herzegovina	Francia
Botswana	Gabón
Bulgaria	Gambia
Burkina Faso	Georgia
Brasil	Ghana
Camerún	Granada
Canadá	Grecia
Chad	Guinea
China	Guinea-Bissau
Chipre	Guinea Ecuatorial
Colombia	Honduras
Comoras	India
Congo	Indonesia
Costa Rica	Irlanda
Côte d'Ivoire	Islandia
Croacia	Israel
Cuba	Italia
Dinamarca	Japón





Jamahiriya Árabe Libia	República de Corea
Kazajstán	República de Moldova
Kenya	República Democrático Popular Lao
Kirguistán	República Popular Democrática de Corea
Lesotho	República Unida de Tanzania
Letonia	Rumania
Liberia	Saint Kitts y Nevis
Liechtenstein	San Marino
Lituania	San Vicente y las Granadinas
Luxemburgo	Santa Lucía
Madagascar	Senegal
Malawi	Serbia y Montenegro
Malí	Seychelles
Marruecos	Sierra Leona
Mauritania	Singapur
México	Sri Lanka
Mónaco	Sudáfrica
Mongolia	Sudán
Mozambique	Suecia
Namibia	Suiza
Nicaragua	Swazilandia
Níger	Tayikistán
Nigeria	Togo
Noruega	Trinidad y Tabago
Nueva Zelandia	Turkmenistán
Omán	Turquía
Países Bajos	Túnez
Papua Nueva Guinea	Ucrania
Polonia	Uganda
Portugal	Uzbekistán
Reino Unido	Viet Nam
República Árabe Siria	Zambia
República Centroafricana	Zimbabwe
República Checa	

